

MI CASA USMEKA

PATRIMONIO EN CASA
Ofrendario



Imprime la hoja en tamaño carta sin escalar ni ajustar el archivo, puedes comprobar las dimensiones del impreso con una regla .



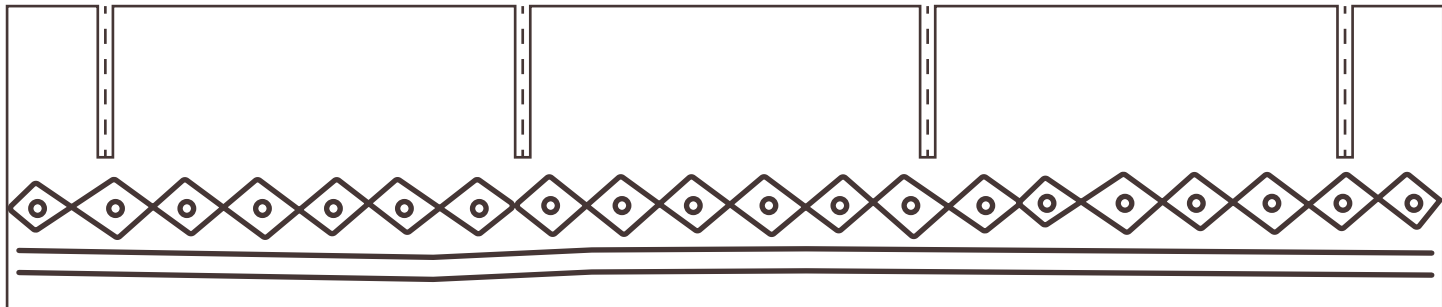
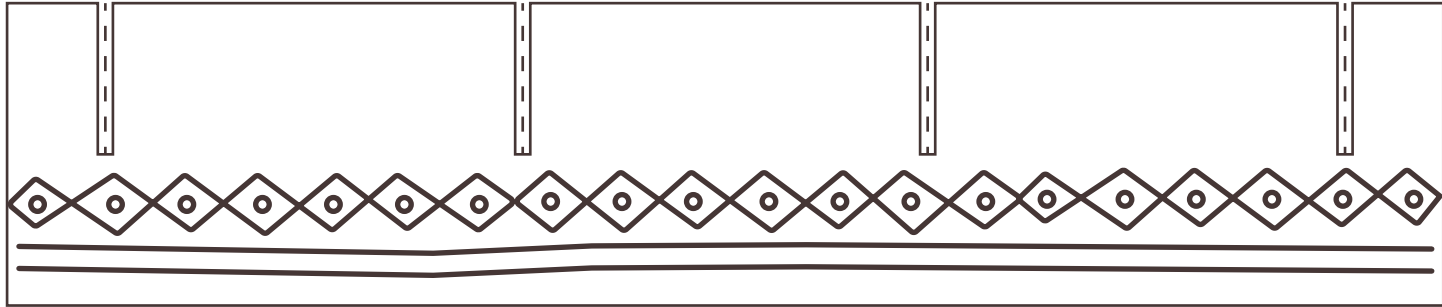
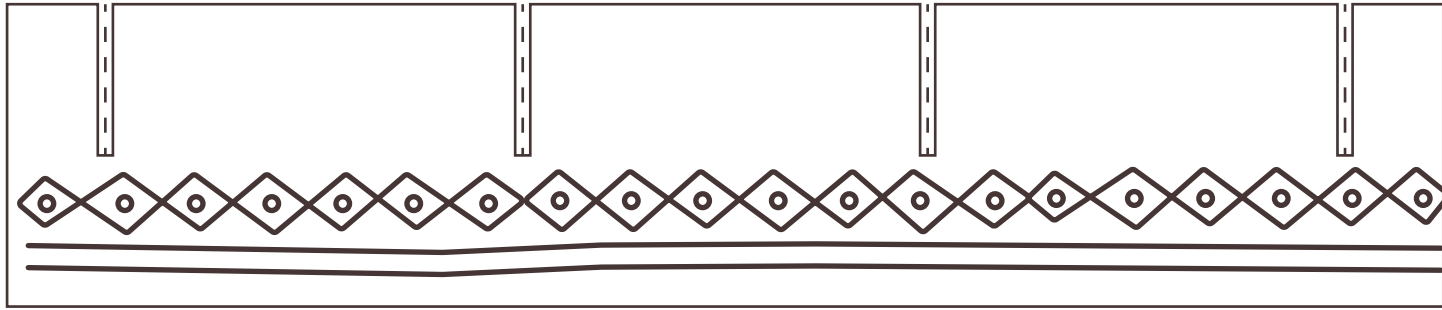
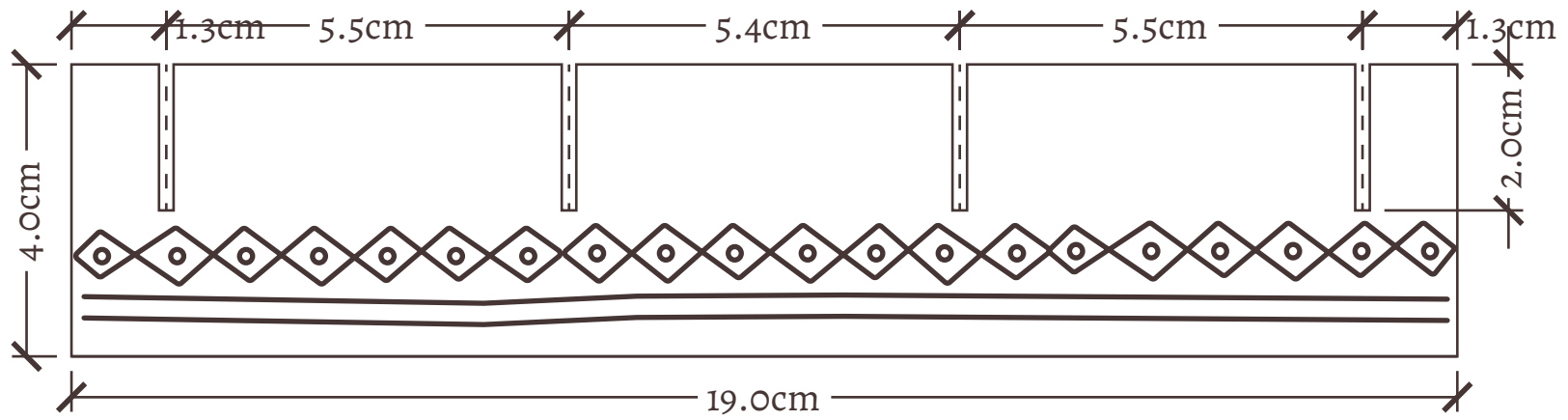
Pega las plantillas con un adhesivo de contacto para papel sobre un cartón reciclado y luego corta por la línea continua todas las piezas.

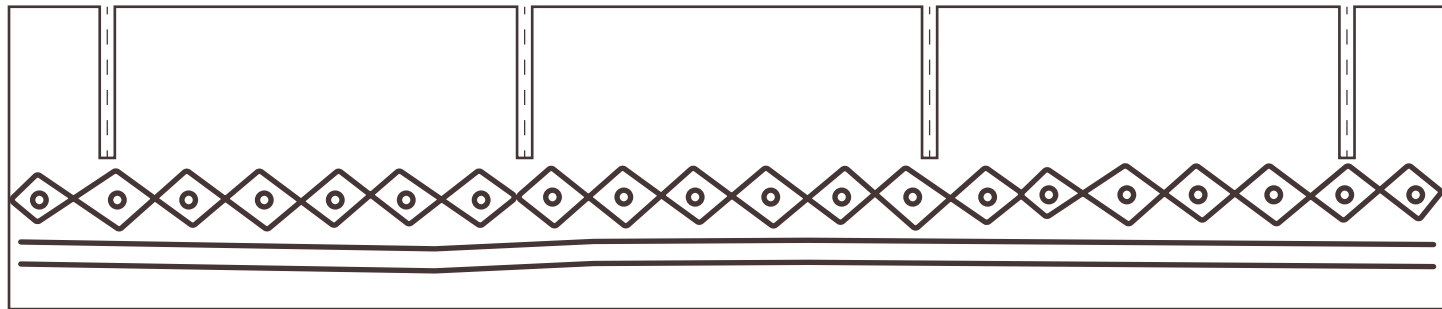
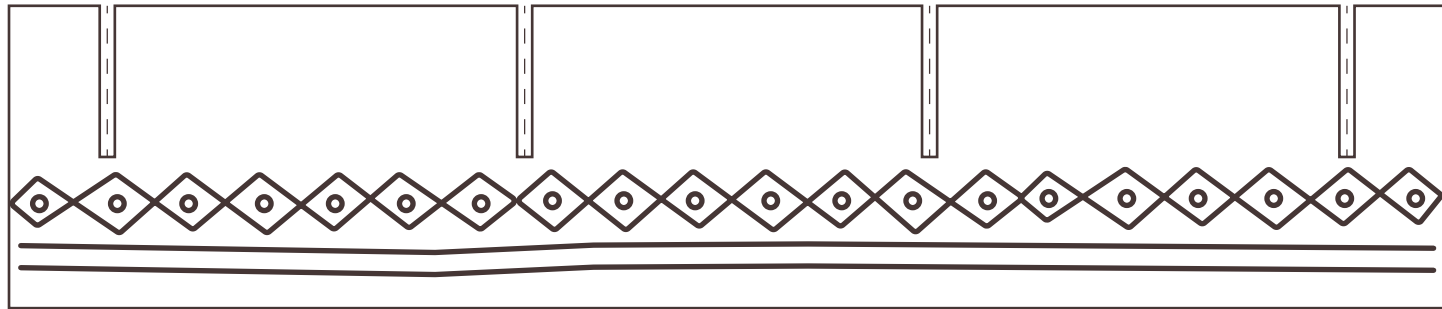
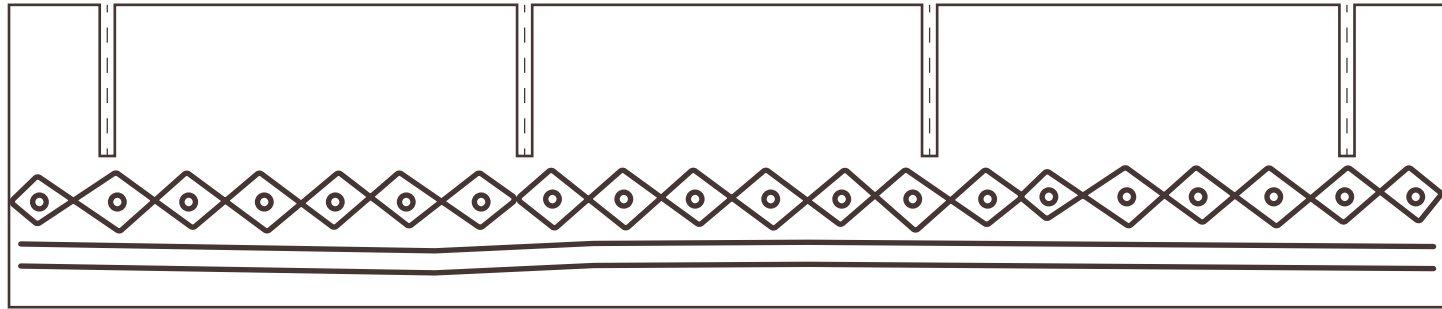
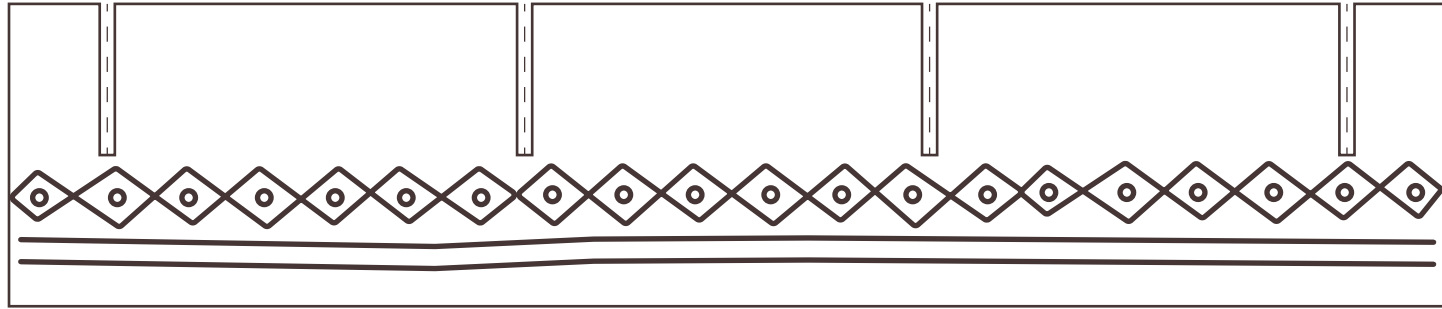
! No es necesario que imprimas esta hoja de instrucciones.

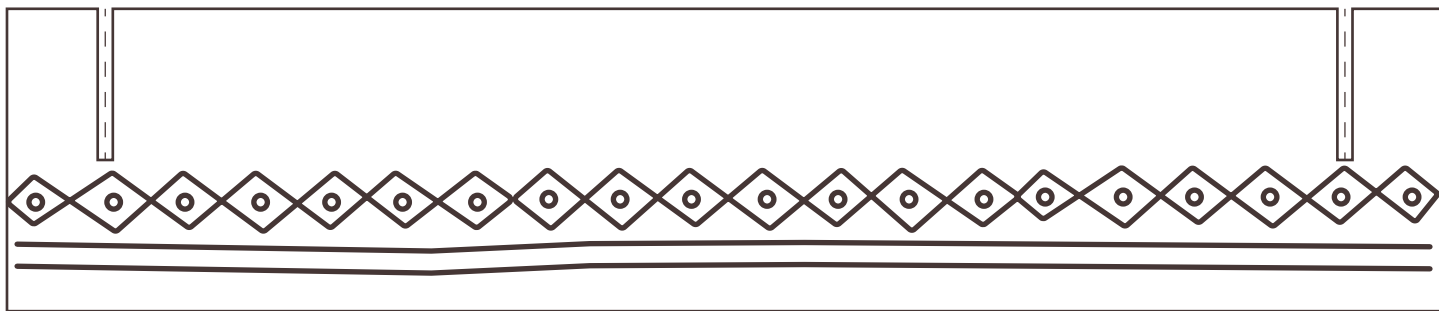
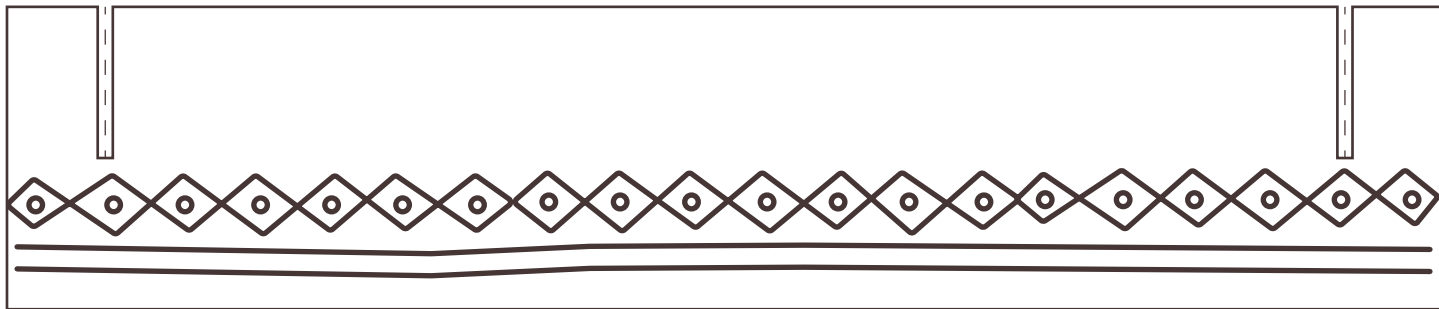
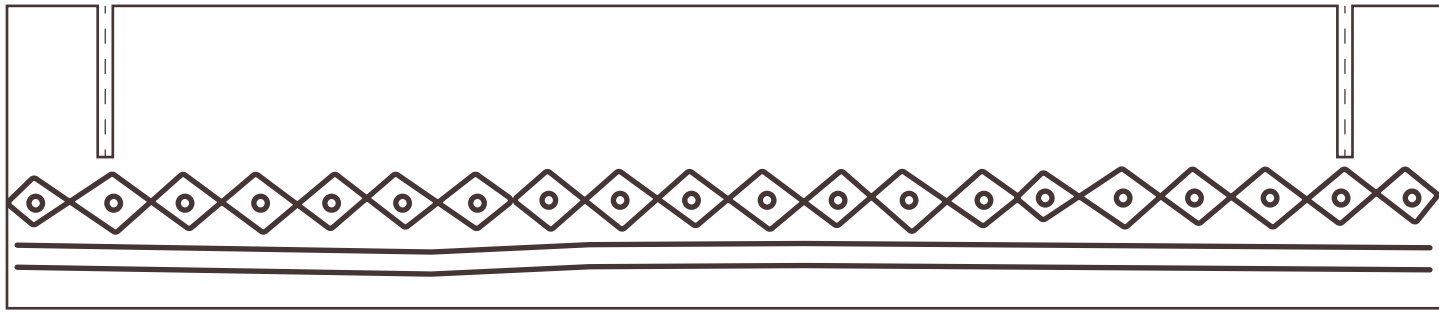
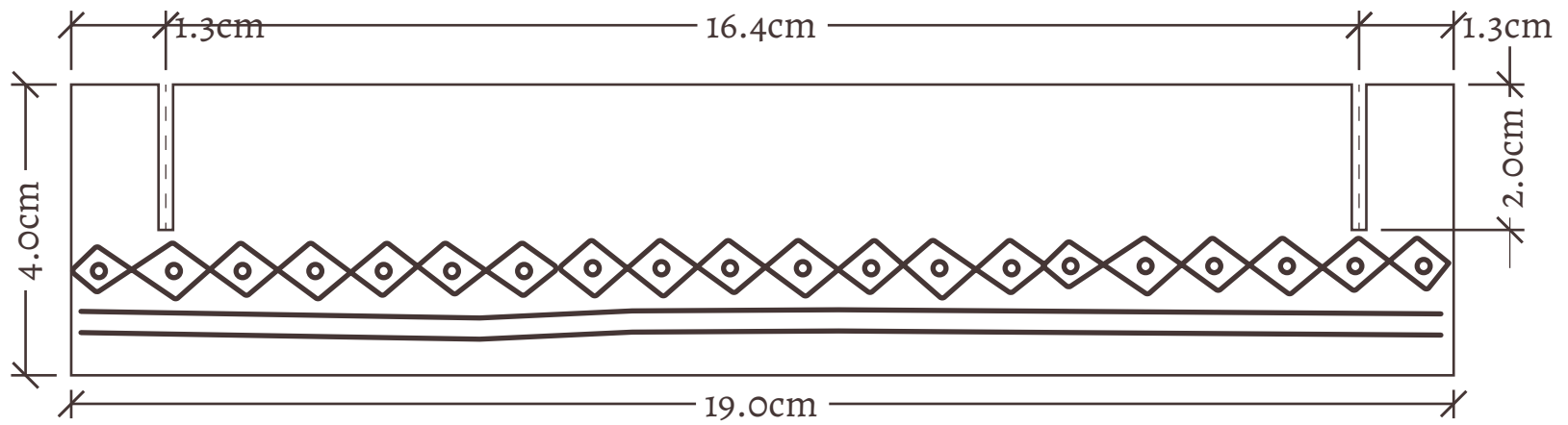


INSTITUTO
DISTRITAL DE PATRIMONIO
CULTURAL













COFRENDATARIO.

MI CASA

USMEKA

UNA CURADURÍA DE:

CON EL APOYO DE:



USMEKA



ALCALDÍA MAYOR
DE BOGOTÁ D.C.

INSTITUTO
DISTRITAL DE PATRIMONIO
CULTURAL

